

Seitenbrenner HGS-Serie



Die Seitenbrenner Model HG-S sind für viele Anwendungen einsetzbar.

Hergestellt nach Europäischen Standards, ausgestattet mit einer Zünd- und einer Überwachungselektrode. In Kombination mit einem HENNIG Brennersteuergerät kann der Brenner hervorragend betrieben werden.

Optionen

- Mit rundem oder viereckigem Brennerstein
- HENNIG Zündbrenner
- Flammenüberwachung mit HENNIG UV-Zelle oder Flammenwächter FD 3025
- kundenspezifische Anfertigung
- Sonderbrenner nach kundenspezifischen Angaben möglich

Ä

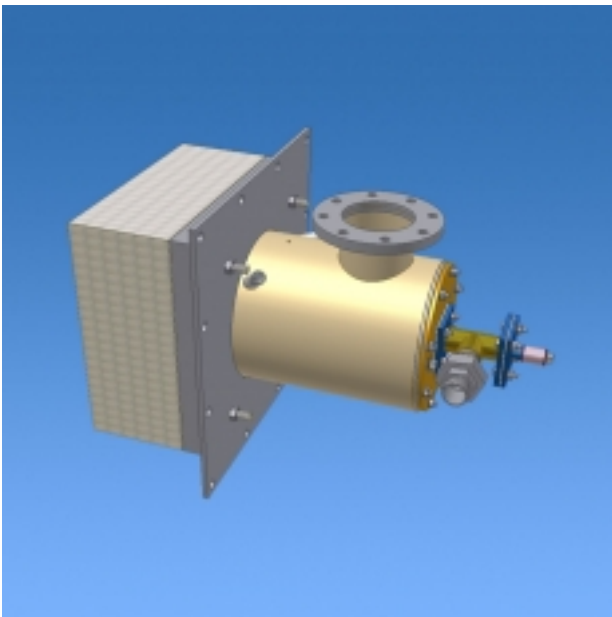
Spezifikationen

- HGS - 100Ä =Ä Ä 500kW
- HGS - 200Ä = 1500kW
- HGS - 300Ä = 3500kW
- HGS - 400Ä = 5500kW
- HGS - 500Ä = 9000kW

Ä	Ä	Ä 500kW	1500kW	3500kW	5500kW	9000kW
Luftflansch	DIN 2576	DN 100	DN 200	DN 300	DN 400	DN 500
Ä Gasanschluß* Ä	Ä G	DN 40	DN 65	DN 100	DN 125	DN 150
Ä Gehäuse- abmessungen	L F	80mm	80mm	80mm	80mm	80mm

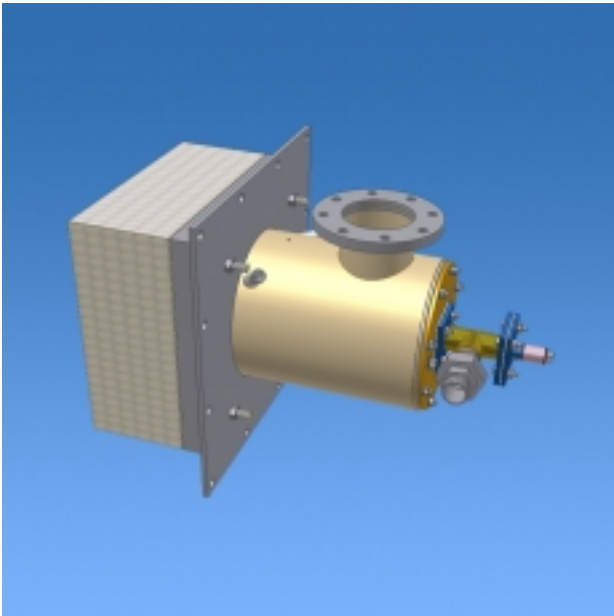
	B	100mm	150mm	245mm	290mm	340mm
	Â L	340mm	360mm	490mm	550mm	600mm
	Â M	230mm	303mm	430mm	500mm	550mm
Â	Â N	Â 280mm	290mm	385mm	450mm	540mm
	Â KB	Â 460mm	510mm	630mm	780mm	830mm
	Â DB	Â 500mm	550mm	690mm	840mm	880mm
	Â A	Â 315mm	Â 365mm	500mm	650mm	Â 720mm

* f¼r Erdgas



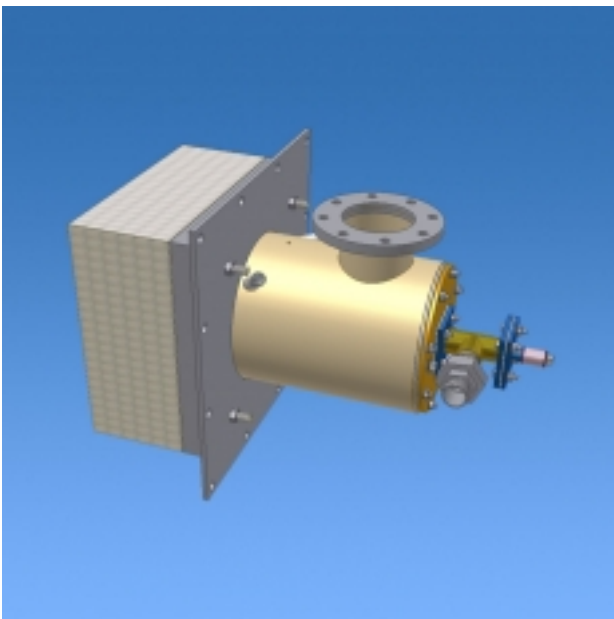
Seitenbrenner HGS 100

[\[Produktdetails...\]](#)



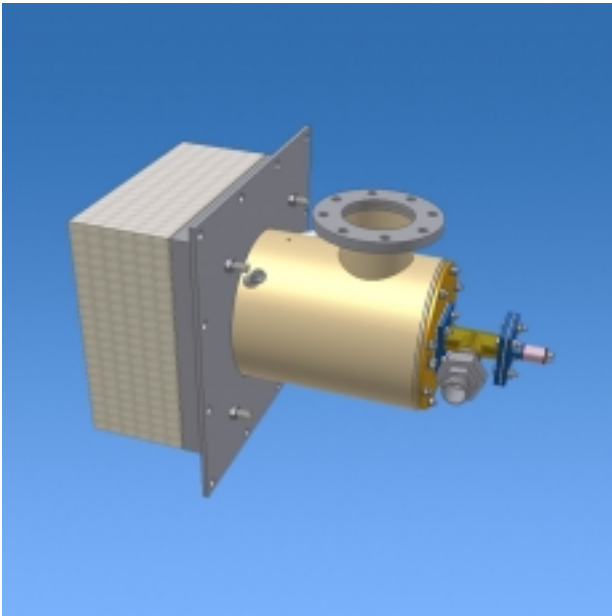
Seitenbrenner HGS 200

[\[Produktdetails...\]](#)



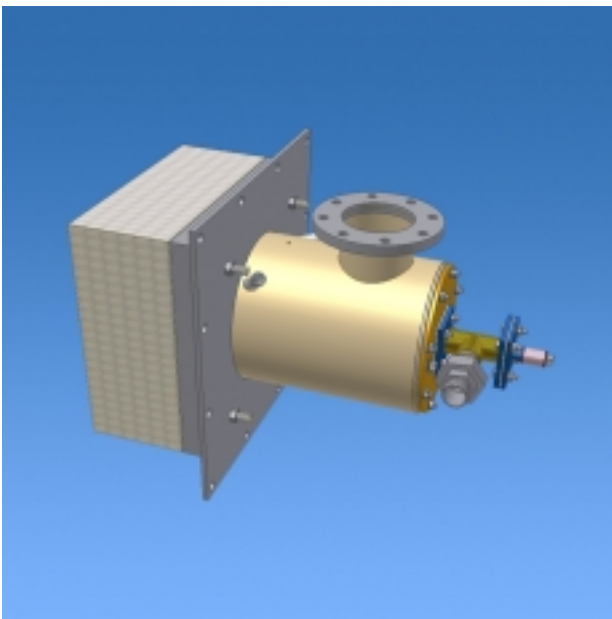
Seitenbrenner HGS 300

[\[Produktdetails...\]](#)



Seitenbrenner HGS 400

[\[Produktdetails...\]](#)



Seitenbrenner HGS 500

[\[Produktdetails...\]](#)

-
-
-
-
-

« « Anfang
« vorherige
1
nächste »
Ende » »

Ergebnisse 1 - 5 von 5